

**Vollautomatischer Dosenverschließer ø153 – 230mm
Modell LW904**

- komplett rostfreie Ausführung -



Abb. zeigt Sonderausführung mit Doppelschnecke



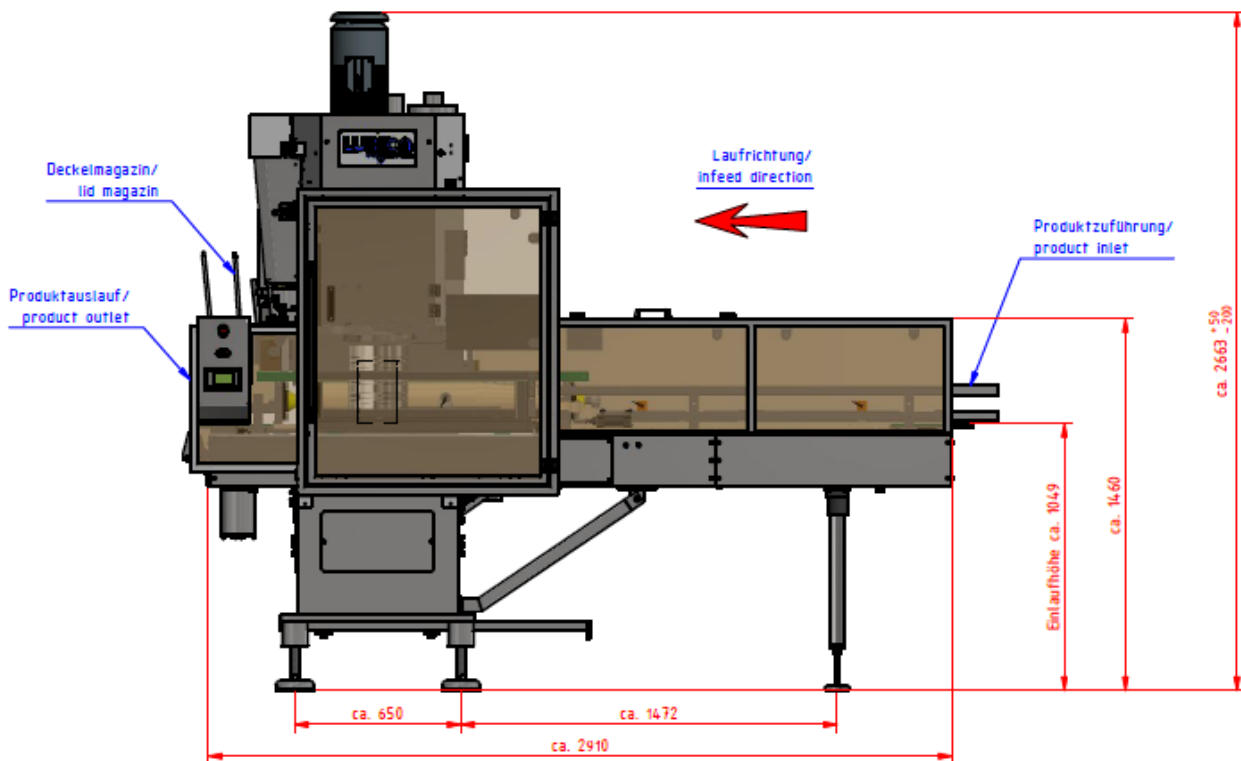
Vorderansicht der LW 904
= Ø 153 – 230mm



Seitenansicht



LW 904 in Produktion



Lay-out LW 904 Ausführung rechts - links

LUBECA Verschleißmaschinen GmbH

Pillmannstraße 18
38112 Braunschweig
Tel. 0531 - 214 50 51
Fax 0531 - 214 50 53
info@hantelmann-lubeca.de
www.hantelmann-lubeca.de

Bankverbindung
Volksbank Wolfenbüttel-Salzgitter e.G.
BLZ 270 925 55
Kto 410 931 27 00
Swift: GENODEF 1WV
IBAN: DE 292 709 255 541 093 127 00

Geschäftsführer:
Ulrich Hantelmann
USt-Id-Nr. DE 812 599 644
Steuer-Nr. 13 / 201 / 39822
Sitz in Braunschweig
Amtsgericht HRA 4751